

LEGENDA:

PROSTREDIE PODĽA STN 33 2000-3:

AB8, AD3, AF2, AN2, AR2, KRYTIE EL. ZARIADENÍ MIN. IP43

OCHRANA PRED ZÁSAHOM ELEKTRICKÝM PRÚDOM STN 33 2000-4-41:

411 - SAMOČINNÝM ODPOJENÍM NAPÁJANIA V STANOVENOM ČASE
412 - DVOJITÁ A ZOSILNENÁ IZOLÁCIA







ROZVODNÁ SIĚŤ NN:

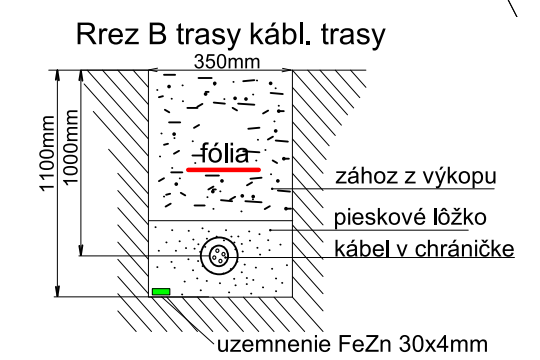
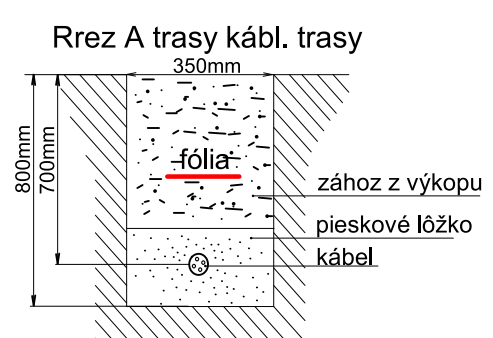
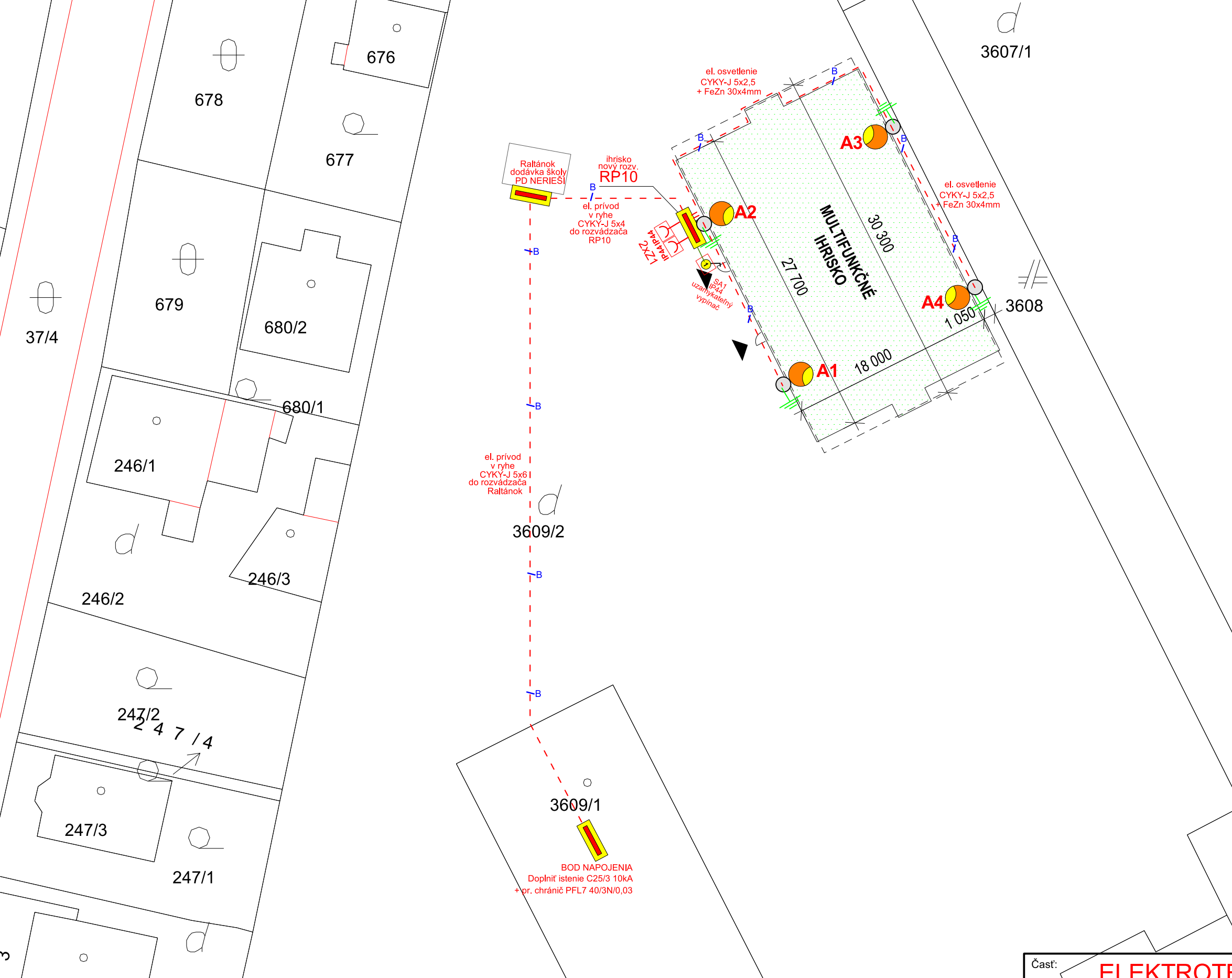
3 PEN 50 Hz 230/400V/TN-C-S

MINIMÁLNE VZDIALENOSTI PRI SÚBEHU A KRIŽOVANÍ SILOVÝCH KÁBLOV

Kábel nn a kanalizácia: súbeh 0,5m/križovanie 0,3m
Kábel nn a vodovod: súbeh 0,4m/križovanie 0,4m/križovanie chránenné 0,2m
Kábel NN a káblvod: súbeh 0,1m/križovanie 0,3
Kábel NN a oznamovacie obvody nechránenné: súbeh 0,3m/križovanie 0,3
Kábel NN a oznamovacie obvody chránenné: súbeh 0,1m/križovanie 0,1
Kábel NN a plynové potrubie do 0,005Mpa: súbeh 0,4m/križovanie 0,1
Kábel NN a plynové potrubie do 0,35Mpa: súbeh 0,6m/križovanie 0,1
Kábel NN a kábel NN: súbeh 0,05m/križovanie 0,05m

PRED ZAČATÍM VÝKOPOVÝCH PRÁC JE POTREBNÉ PREVIESŤ VYTÝCENIE PODZEMNÝCH INŽINIERSKÝCH SIŤÍ. V MIESTACH MOŽNÉHO VÝSKYTU PREVÁDZAŤ RUČNÝ VÝKOP!

- A1:4**  Zostava stožiaru
1xLED svietidlo 1x250W, HS, IP 65
1xOceľový stožiar galvanizovaný v. 6 m, hr. steny 3,5 mm; pätkový
-  Rozvádzač ihriska IP44,
-  Nový kábel CYKY-J 5x4/2,5 + uzemnenie FeZn 30x4mm + FeZn D10
-  Nový kábel CYKY-J 3x2,5 zásuvky
-  Zásuvka povrchová 230V/16A LEGRAND, IP 44
-  Vypínač uzamykateľný 230V/10A IP44 v skrinke na omietku



Časť:	ELEKTROTECHNIKA		Vyhotovenie:	ELEKTROPROJEKCIA	
Hlavný projektant:	Ing. Michal MIKULA		Ing. Michal MIKULA		
Zodpovedný projektant:	Ing. Michal MIKULA		AUTORIZOVANÝ STAVEBNÝ INŽINIER 4835*SP*14 Párnica č.424, 02601		
Vypracoval:	Ing. Michal MIKULA		elektrotechnik špecialista osv. č. 0005-IZA/2006 EZ P A E2		
Investor:	Mestská časť Bratislava-Vrakuňa, Širavská 7, 821 07 Bratislava		Formát:	2xA4	
Stavba:	MULTIFUNKČNÉ IHRISKO v areáli ZŠ Žitavská k.ú. Vrakuňa, č.p. 3609/2		Dátum:	03/2020	
Objekt:	Elektroinštalácia		Účel PD:	PPSP	
Obsah výkresu:	situácia vonkajšieho osvetlenia		Číslo výkresu:	E-01	
			Arch. číslo:	067MM2020	
			Mierka:	1:350	